



DIN 2270
NF E 11-053

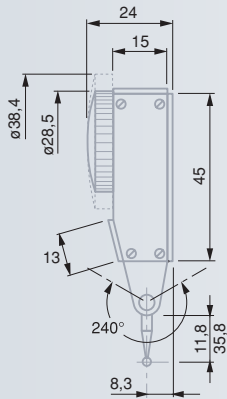
Indicateurs à levier TESATAST

Les TESATAST sont des instruments indispensables pour l'atelier et le laboratoire de mesure – Ils se prêtent idéalement à la mesure comparative sur un marbre de contrôle, par exemple – Ils saisissent les erreurs de forme et de position et mesurent le battement axial et radial, en particulier.

- Mesure bidirectionnelle par inversion automatique à l'intérieur même du mouvement.
- Lecture sans équivoque par la rotation toujours identique de l'aiguille.
- Insensible aux champs magnétiques.
- Mouvement de précision à 7 rubis.
- Système à levier sur palier à billes. Inclinaison de la touche sur 240°.
- Force de mesure très faible.
- Particulièrement robustes avec une exécution entièrement métallique.
- Boîtier monobloc avec fixation par 3 queues d'aronde.

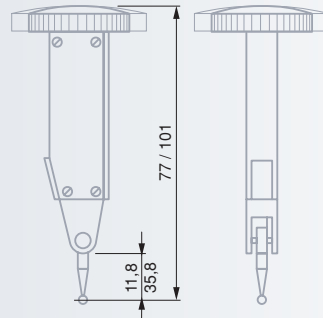
Modèle standard

Eprouvé des milliers de fois.
Le cadran est parallèle à l'axe de la touche de mesure.



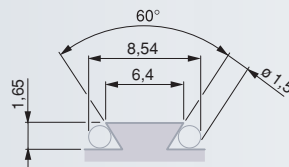
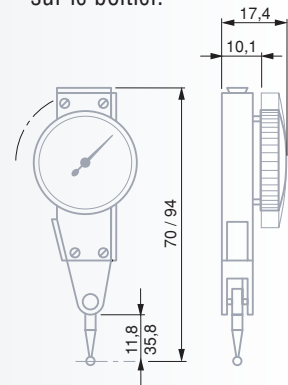
Modèle perpendiculaire

Indicateur à levier avec cadran monté perpendiculairement par rapport à l'axe de la touche de mesure.



Modèle latéral

Indicateur à levier avec cadran également parallèle à l'axe de la touche de mesure mais fixé latéralement sur le boîtier.



Limites tolérées d'une caractéristique métrologique (MPE/MPL)

		0,02 mm	0,01 mm	0,002 mm
	Champ d'erreur d'indication, f_e	27 μm	10 μm	2 μm
	Champ d'erreur d'indication du champ de mesure partiel, f_i	0,20 mm	12 μm	
		0,10 mm		5 μm
		0,02 mm		1 μm
	Champ d'erreur d'indication total, f_{ges}	31 μm	13 μm	3,5 μm
	Répétabilité limite, f_w	4 μm	3 μm	1 μm
	Hystérésis max., f_h	4 μm	3 μm	1,5 μm
	Force de mesure avec touche	Longueur 12,53 mm		0,15 N
		36,53 mm	0,06 N	0,06 N



Modèles standard TESAST



A mm

	0,01	0,8	28	0 ÷ 0,4 ÷ 0	12,53
01810005	0,01	0,8	28	0 ÷ 0,4 ÷ 0	12,53
01810006	0,01	0,8	38	0 ÷ 0,4 ÷ 0	12,53
01810007	0,01	0,5	28	0 ÷ 0,25 ÷ 0	36,53
01810008	0,01	0,5	38	0 ÷ 0,25 ÷ 0	36,53
01810009	0,002	0,2	28	0 ÷ 100 ÷ 0	12,53
01810010	0,002	0,2	38	0 ÷ 100 ÷ 0	12,53
S18001695	0,001	0,2	38	0 ÷ 100 ÷ 0	12,53

A in

	0.0005	0.030	1.1	0 ÷ 15 ÷ 0	1/2
01820006	0.0005	0.030	1.1	0 ÷ 15 ÷ 0	1/2
01820007	0.0005	0.030	1.5	0 ÷ 15 ÷ 0	1/2
01820008	0.0005	0.020	1.1	0 ÷ 10 ÷ 0	1 7/16
01820009	0.0005	0.020	1.5	0 ÷ 10 ÷ 0	1 7/16
01820010	0.001	0.030	1.1	0 ÷ 15 ÷ 0	1/2
01820011	0.0001	0.008	1.1	0 ÷ 4 ÷ 0	1/2
01820012	0.0001	0.008	1.5	0 ÷ 4 ÷ 0	1/2
01820013	0.00005	0.008	1.5	0 ÷ 4 ÷ 0	1/2



DIN 2270
NF E 11-093

Cadran rotatif

Très faible force de mesure (voir tableau en page F-3)

Mouvement avec anti-choc breveté

Système de levier à friction pour prévenir le risque de surcharge

Précision: voir tableau en page F-3

Livrés dans un étui synthétique avec:

- 1 touche Ø 2 mm
- 1 clé N° 01860307
- 1 corps de fixation Ø 8 mm, N° 01840105

Numéro d'identification

Déclaration de conformité

Modèles standard SWISSTAST



A mm

	0,01	0,8	28	0 ÷ 0,4 ÷ 0	12,53
01811000	0,01	0,8	28	0 ÷ 0,4 ÷ 0	12,53
01811001	0,002	0,2	38	0 ÷ 100 ÷ 0	12,53

* Données techniques identiques à celles des modèles standard, mais livrés avec une touche de palpage dotée d'une bille à rubis Ø 2 mm, N° 01860302.

Modèles perpendiculaires TESAST



A mm

	0,01	0,8	28	0 ÷ 0,4 ÷ 0	12,53
01810204	0,01	0,8	28	0 ÷ 0,4 ÷ 0	12,53
01810205	0,01	0,5	28	0 ÷ 0,25 ÷ 0	36,53
01810304	0,002	0,2	38	0 ÷ 100 ÷ 0	12,53

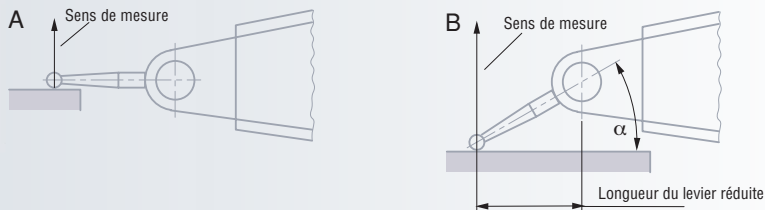
A in

	0.0005	0.030	1.1	0 ÷ 15 ÷ 0	1/2
01820204	0.0005	0.030	1.1	0 ÷ 15 ÷ 0	1/2
01820304	0.0001	0.008	1.5	0 ÷ 4 ÷ 0	1/2

Modèles latéraux TESATAST



N°	mm	Ø	Touche
01810011	0,01	0,8	28
01810012	0,02	2	38
01810013	0,002	0,2	28
01820014	0.0005	0.030	1.1



Remarques sur l'utilisation des indicateurs à levier TESATAST

Si la position de la touche est parallèle à la surface de la pièce à mesurer (Fig. A), le rapport 1:1 est exact. La valeur lue n'exige donc aucune correction. Dans le cas contraire (angle α , Fig. B), la longueur effective du levier se modifie. Les valeurs lues doivent alors être corrigées. A cet égard, consultez le mode d'emploi.

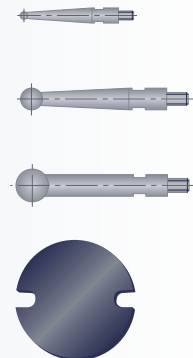


Bille en métal dur ou à rubis

Filetage de fixation M1,4

Touches de mesure

N°	N°	Ø	mm
Billes en métal dur	Billes à rubis		
01860201	01860301	1	12,53
01860202	01860302	2	12,53
01860203	01860303	3	12,53
01860211	01860304	1	36,53
01860212	01860305	2	36,53
01860213	01860309	3	36,53
01860307	Clé pour touches de mesure		



Remarque

Les touches d'origine montées sur les TESATAST peuvent sans autre être remplacées par des touches dont le diamètre de la bille est identique ou différent à condition que la longueur nominale soit respectée.

Jeu d'instruments avec petit support

N°	Description
01630003	Jeu d'instruments avec petit support
<i>Composé de:</i>	
01810005	Comparateur à levier
01810010	Comparateur à levier
01860203	Touche de mesure
01840104	Tige de fixation
01840105	Tige de fixation
01860307	Clé pour touche de mesure
01639007	Petit support INTERAPID UJ 15



DIN 2270
NF E 11-053

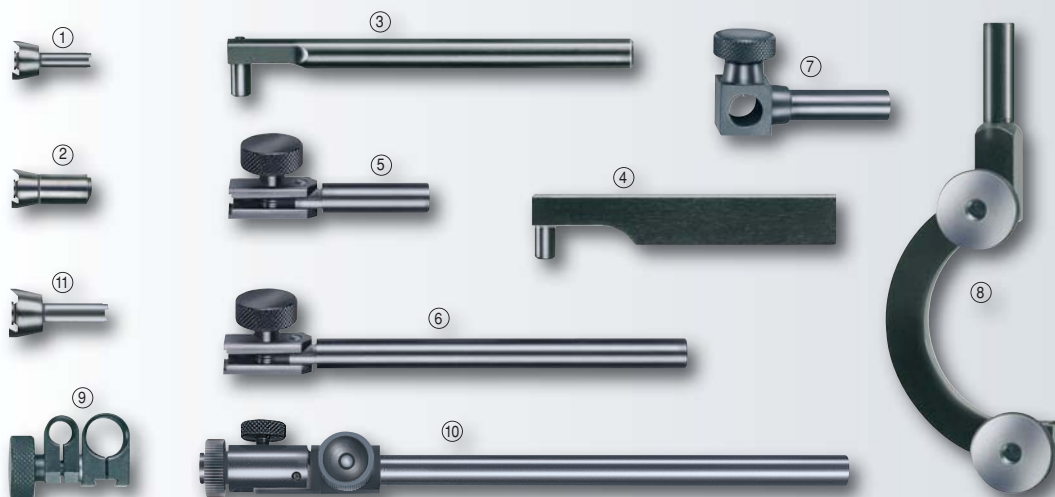
Données techniques: voir la description de chaque produit

Etui synthétique

Numéro d'identification

Déclaration de conformité

Accessoires pour TESATAST



N°	=		mm	N°	in
01840104	①	Tige de fixation avec serrage à queue d'aronde	Ø 4	01850104	Ø 7/32
01840105	②	Tige de fixation avec serrage à queue d'aronde	Ø 8	01850105	Ø 1/4
01840202	③	Tige de fixation à corps cylindrique avec tenon de fixation	Ø 8 x 80 Ø 5,6	01850202	Ø 3/8 x 3.5 Ø 7/32
01840203	④	Tige de fixation à corps rectangulaire avec tenon de fixation	13 x 6 x 50 Ø 5,6	01850203	1/2 x 1/4 x 2 Ø 7/32
01840404	⑤	Support articulé court, à corps cylindrique avec pince pour queue d'aronde	Ø 8 x 25	01850404	Ø 3/8 x 1
01840405	⑥	Support articulé long, corps cylindrique avec pince pour queue d'aronde	Ø 8 x 90	01850405	Ø 3/8 x 3.5
01840406	⑦	Support équerre à corps cylindrique Alésage de fixation	Ø 8 x 25 Ø 8	01850406	Ø 3/8 x 1 Ø 3/8
01840501	⑧	Support de centrage pour modèle perpendiculaire à corps cylindrique Point de serrage pour tige de fixation et queue d'aronde	Ø 8 x 25 Ø 4	01850501	Ø 1/4 x 1
01860401	⑨	Bride avec point de serrage et queue d'aronde	Ø 5,6 Ø 9,5	01860401	
01840407	⑩	Support articulé long, corps cylindrique avec pince pour queue d'aronde et réglage fin	Ø 8 x 125		
01860008	⑪	Tige de fixation avec serrage à queue d'aronde	Ø 6		

Jeux d'accessoires

Composés de:

N°	mm	01840104	01840105	01840202	01840203	01840404	01840405	01840406	01840501	01860401
01840001*	N° 1	●	●							
01840100**	N° 2			●	●	●	●	●		●
01840703***	N° 3			●	●	●	●	●	●	●

N°	in	01850104	01850105	01850202	01850203	01850404	01850405	01850406	01850501	01860401
01850001*	N° 1	●	●							
01850100**	N° 2			●	●	●	●	●		●
01850703***	N° 3			●	●	●	●	●	●	●

* Chaque jeu est livré avec 1 touche de mesure N°s 01860201, 01860202 et 01860203, 1 clé N° 01860307 et 1 étui N° 01860308

** Livrés sous étui N° 01860608

*** Livrés sous étui N° 01860702