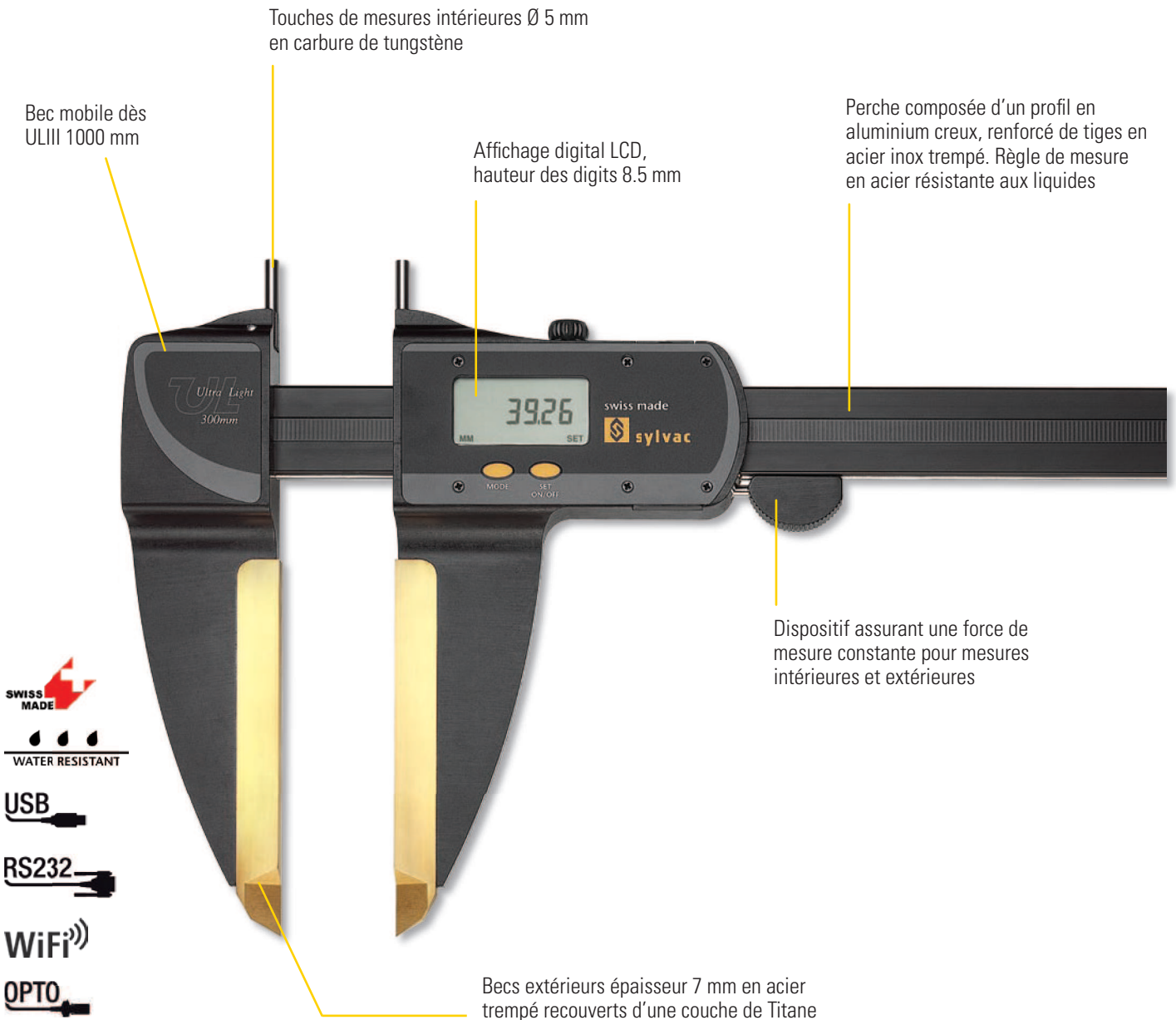


# Pied à coulisse ultra léger

# S\_Cal UL

## DESCRIPTION

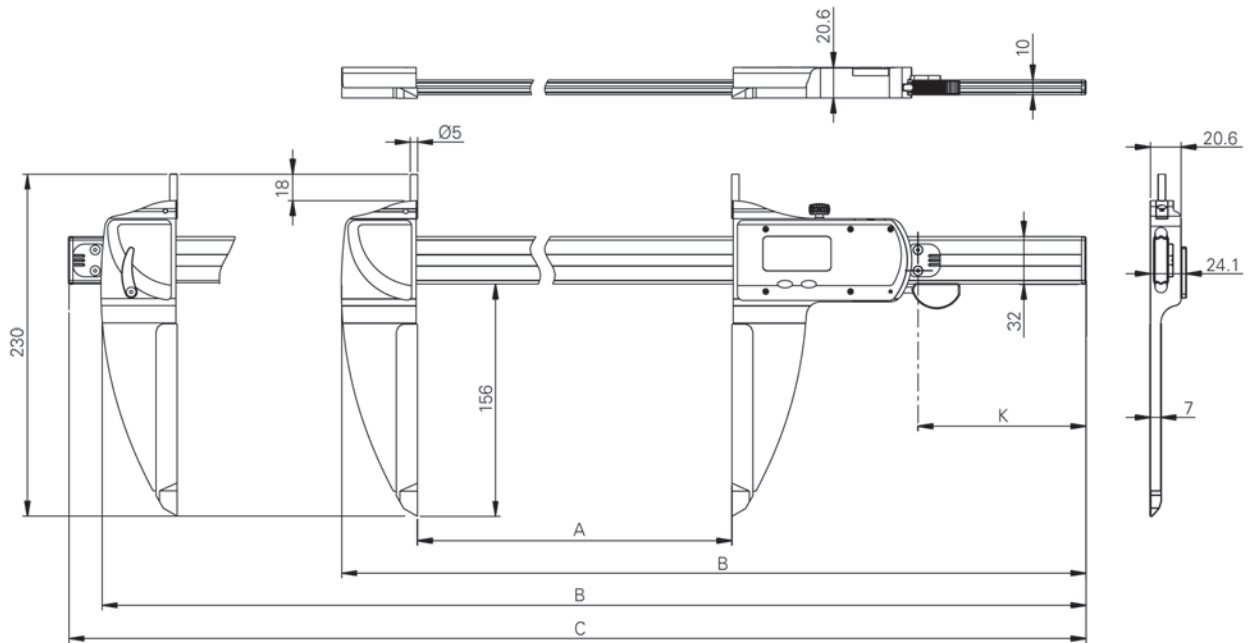
- Autonomie : 3'300 heures de fonctionnement
- Vitesse de déplacement maximum du coulisseau : 1.5 m/s
- Mesures intérieures et extérieures
- Excellent guidage des becs et extrême résistance aux chocs
- Affichage limite supérieure et inférieure de tolérance
- Légèreté extrême de l'instrument



# Pied à coulisse ultra léger

# S\_Cal UL

## DESSIN D'ENCOMBREMENT



## DONNÉES TECHNIQUES

		911.1403	911.1406	911.1410	911.1415	911.1420	911.1425	911.1430
Plage de mesure	mm	300	600	1000	1500	2000	2500	3000
Erreur max.	µm	30	40	60	120	150	200	250
Répétabilité	µm	20	20	20	20	30	30	30
A	mm	330	630	1015	1525	2025	2535	3040
B fixe	mm	618	918	<sup>1)</sup>	<sup>1)</sup>	<sup>1)</sup>	<sup>1)</sup>	<sup>1)</sup>
C mobile	mm	<sup>1)</sup>	<sup>1)</sup>	1306	1806	2306	2806	3306
K	mm	110	110	90	90	80	70	65
Poids	kg	1.1	1.3	1.6	2	2.3	2.6	3
S_Connect : Opto		USB / RS232 / Digimatic / Wireless <sup>2)</sup>						
Configurable par PC					●			
Mémorisation Hold					●			
2 références					●			
Fonction PRESET					●			
Fonction min/max/delta					●			
Affichage des limites de tolérance					●			

<sup>1)</sup> sur demande

<sup>2)</sup> voir chapitre câbles