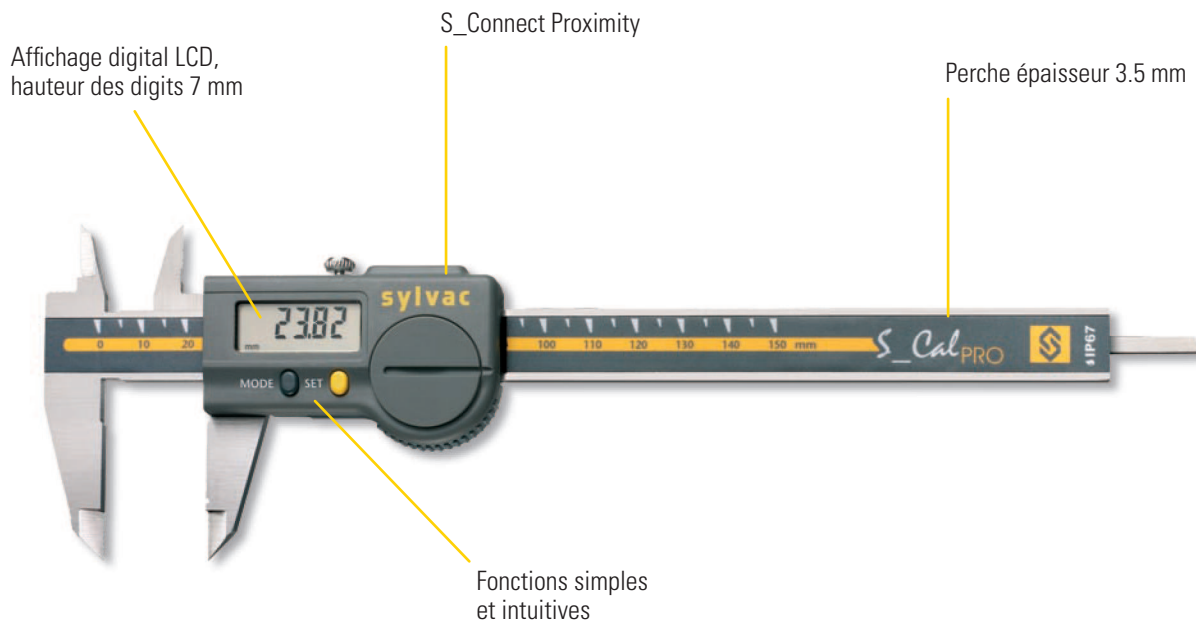


DESCRIPTION

- Résistant à l'eau et aux huiles de coupe, indice de protection IP67 selon IEC 60529, même connecté
- Autonomie : 12'000 heures de fonctionnement
- Réveil automatique par le déplacement du coulisseau. S.I.S
- Mise en mode veille après 20 min d'inactivité. S.I.S
- Mémorisation de la position en mode veille. S.I.S
- Vitesse maximum de déplacement du coulisseau : 2.5 m/sec
- Mécanique en acier inox trempé, rectifié
- Version avec molette sur demande
- Grand confort d'utilisation grâce à sa perche ergonomique



SIS Smart Inductive System

SWISS MADE

IP67

USB

RS232

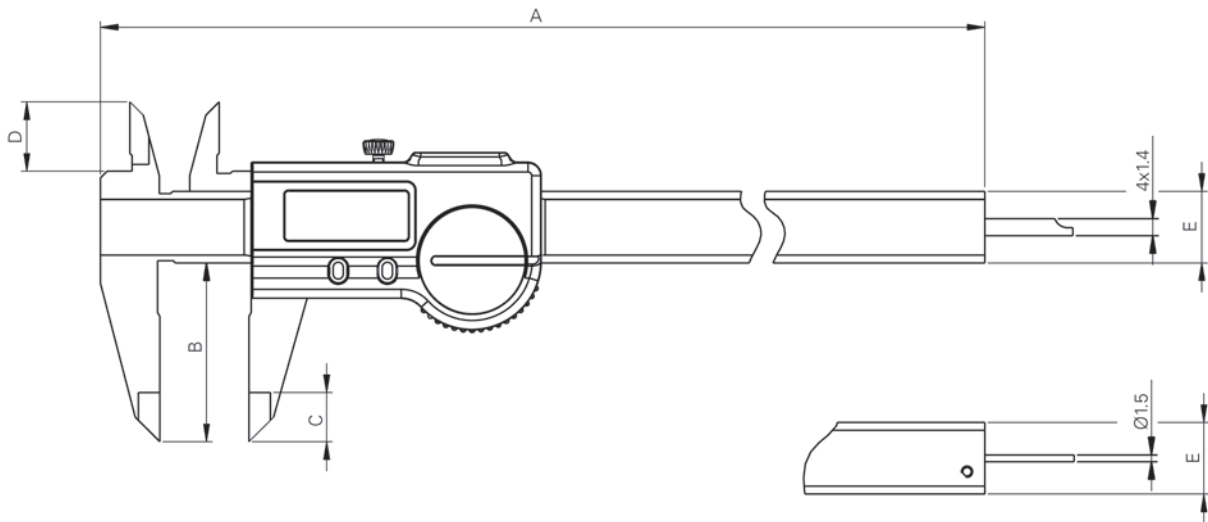
WiFi

PROXIMITY

Pied à coulisse professionnel

S_Cal PRO

DESSIN D'ENCOMBREMENT



DONNÉES TECHNIQUES

		910.1502	910.1507	910.1522	910.1532
Plage de mesure	mm	150	150	200	300
Erreur max. G	µm	20 ¹⁾	20 ¹⁾	30	30
A	mm	234.5	234.5	290	387
B	mm	40	40	50	64
C	mm	11	11	14	14
D	mm	16	16	19	19
E	mm	16 x 3.5	16 x 3.5	16 x 3.5	16 x 4
Tige de profondeur	mm	4 x 1.4	Ø 1.5	4 x 1.4	---
Indice de protection selon IEC 60529		IP67 avec ou sans connecteur			
S_Connect : Proximity		USB / RS232 / Digimatic ²⁾ / Wireless ²⁾			
Mise à zéro		●			
Smart Inductive Sensor		●			

¹⁾ > 100 mm : 30 µm / DIN 862

²⁾ voir chapitre câbles